

SHY



Ton. 0,7 - 3,5



Ton. 4 - 14

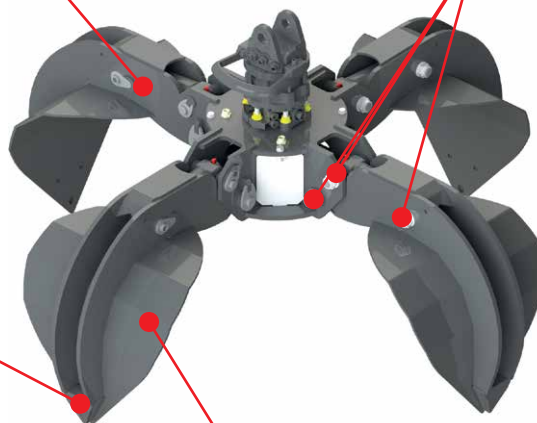
SCRAP
ROTTAME
RUBBLE
MACERIE
WASTE MATERIAL
RIFIUTI



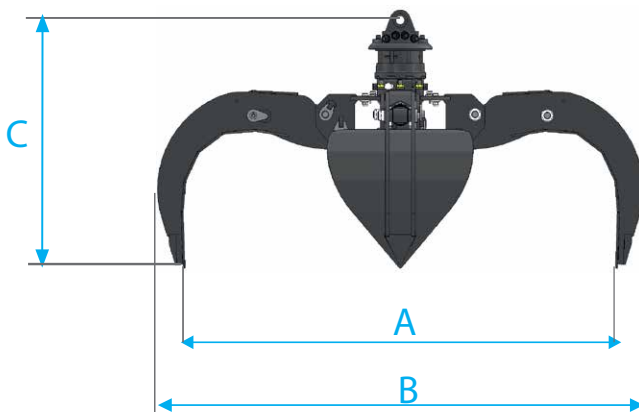
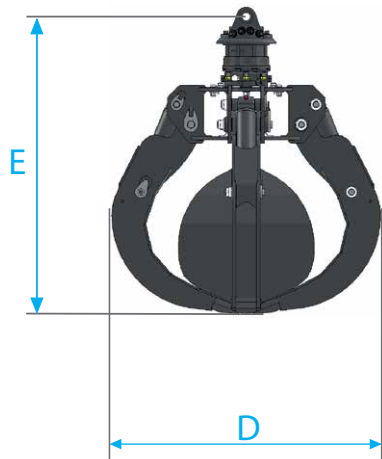
Bushing in hardened steel
Boccole in acciaio temperato

Pin on hardened steel 39NiCrMo4
Perni in acciaio temperato 39NiCrMo4

Tips on cast steel 500 HB
Punte in fusione d'acciaio 500 HB



Tooth cover on Hardox 450 HB
Lamiera in Hardox 450 HB



Type of link
Attacchi disponibili



Model Modello	Link type Tipo attacco	Capacity Capacità	Weight Peso	Load Portata	Pressure Pressione	Teeth Pale			Dimensions Dimensioni				
		Lt.	Kg.	Ton.	Max Bar	N.			Ton.	Ton.	A	B	C
SHY 254	PE	250	330	2	320	4	0,7-1,4	4-9	1550	1750	642	1042	877
SHY 254	K (6 Ton.)	250	374	2	320	4	0,7-1,4	4-9	1550	1750	942	1042	1177
SHY 254	K1 (12 Ton.)	250	388	2	320	4	0,7-1,4	4-9	1550	1750	975	1042	1210
SHY 304	PE	300	375	2,5	320	4	0,9-2,9	7-12	1700	1900	633	1113	930
SHY 304	K (6 Ton.)	300	419	2,5	320	4	0,9-2,9	7-12	1700	1900	933	1113	1230
SHY 304	K1 (12 Ton.)	300	433	2,5	320	4	0,9-2,9	7-12	1700	1900	966	1113	1266
SHY 404	PE	400	400	3	320	4	1 - 3.2	8-14	1876	2134	731	1142	1071
SHY 404	K (6 Ton.)	400	444	3	320	4	1 - 3.2	8-14	1876	2134	1029	1142	1372
SHY 404	K1 (12 Ton.)	400	458	3	320	4	1 - 3.2	8-14	1876	2134	1062	1142	1405
SHY 504	PE	500	410	3	320	4	1-3.5	9-14	2155	2355	777	1280	1077
SHY 504	K (6 Ton.)	500	454	3	320	4	1-3.5	9-14	2155	2355	1077	1280	1377
SHY 504	K1 (12 Ton.)	500	467	3	320	4	1-3.5	9-14	2155	2355	1185	1280	1485



Crane capacity refers to crane boom at its maximal extension. This data are indicative. To choose the correct attachment check also crane lift capacities. La portata della gru si intende con il braccio tutto sfilato. Questo dato è puramente indicativo, per abbinare la giusta attrezzatura, è necessario consultare il diagramma delle portate della gru.



This data are indicative. To choose the correct attachment check also excavator lifting capacities. Il peso dell'escavatore è indicativo, per abbinare la giusta attrezzatura, è necessario consultare il diagramma delle portate dell'escavatore.

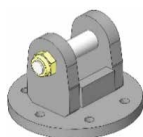
OPTIONS
ACCESSORI



Crane link (AG 60 - AG 100)
Staffa basculante per gru (AG 60 - AG 100)



Excavator link (AG 60 - AG 100)
Staffa basculante per escavatore (AG 60 - AG 100)



Suspension plate female (AB 060)
Attacco femmina (AB 060)



Mechanical rotator (AD 060)
Rotatore meccanico (AD 060)



Check valve
Valvola di blocco semplice effetto



10022 Carmagnola (To) Italy
Via Racconigi,140
Tel. +39 011 9692684

info@gusella-bakker.com

6662 NG Elst (Gld) Netherlands
Nijverheidsweg 6
Tel. +31 (0)481-374757