

# SHTHD



Ton. 9 - 14

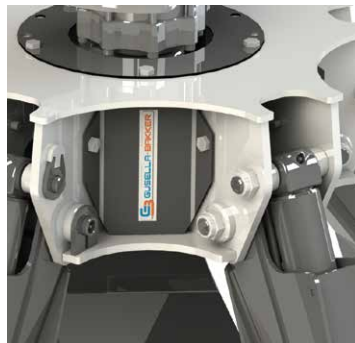
SCRAP  
ROTTAME  
RUBBLE  
MACERIE  
WASTE MATERIAL  
RIFIUTI



Due to special thermic treatment and the use of high abrasion resistant steel the tips of teeth feature an exceptional hardness.

Le punte sono stampate a caldo in acciaio antiusura.

Grazie ad uno speciale trattamento termico raggiungono un'elevatissima durezza.



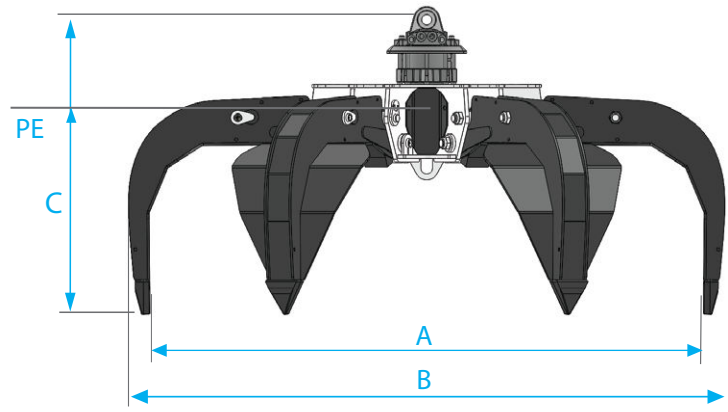
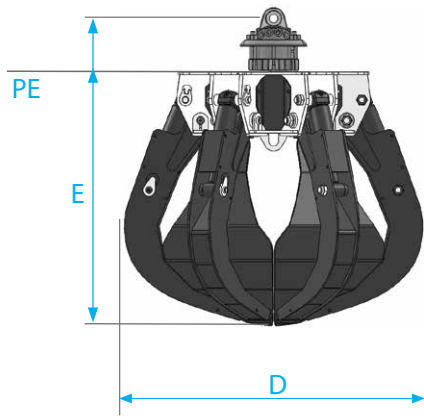
Hydraulic components are very well protected from impact and penetration of materials. Thanks to these shelters hydraulic components maintenance or their substitution is very fast!  
Robusti carter proteggono i componenti idraulici da colpi e da intrusioni di materiali.  
Grazie ai carter la manutenzione o la sostituzione dei componenti idraulici è molto veloce!



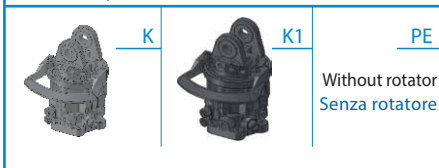
No need for welding. Oil distributor for the cylinder is a one piece steel block. Optional check valve is integrated in the oil distributor and well protected from impact or penetration of materials.

Non ci sono saldature! Il collettore per la distribuzione dell'olio ai cilindri è un monoblocco in acciaio.

La valvola di blocco (opzionale) integrata nel collettore è protetta da colpi e impurità!



Type of link  
Attacchi disponibili



Model Modello	Link type Tipo attacco	Capacity Capacità		Load Portata	Pressure Pressione	Teeth Pale	Ton.	Dimensions Dimensioni				
		Lt.	Kg.					A	B	C	D	E
SHTHD 405	PE	400	440	3,5	320	5	9 - 14	1900	2020	685	1230	960
SHTHD 405	K (6 ton)	400	484	3,5	320	5	9 - 14	1900	2020	985	1230	1250
SHTHD 405	K 1(12 ton)	400	510	3,5	320	5	9 - 14	1900	2020	1018	1230	1283
SHTHD 406	PE	400	510	3,5	320	6	9 - 14	1900	2020	685	1230	960
SHTHD 406	K (6 ton)	400	554	3,5	320	6	9 - 14	1900	2020	985	1230	1250
SHTHD 406	K1 (12 ton)	400	580	3,5	320	6	9 - 14	1900	2020	1018	1230	1283



This data are indicative. To choose the correct attachment check also excavator lifting capacities.

Il peso dell'escavatore è indicativo, per abbinare la giusta attrezzatura, è necessario consultare il diagramma delle portate dell'escavatore.

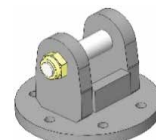
OPTIONS  
ACCESSORI



Check valve  
Valvola di blocco semplice effetto



Excavator link (AG 60 - AG 100)  
Staffa basculante per escavatore (AG 60 - AG 100)



Suspension plate female (AB 060)  
Attacco femmina (AB 060)



Mechanical rotator (AD 060)  
Rotatore meccanico (AD 060)