

SCW



Ton. 11,0 - 37,0

WASTE MATERIAL
RIFIUTI
RUBBLE
MACERIE

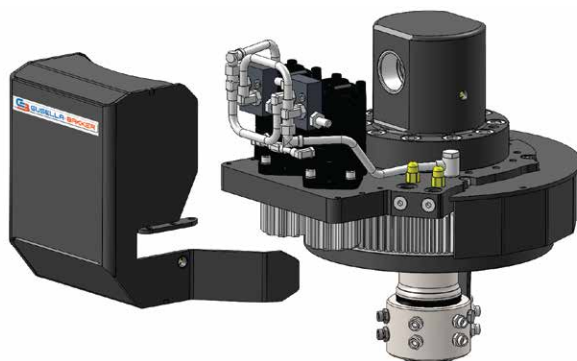


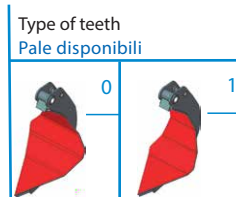
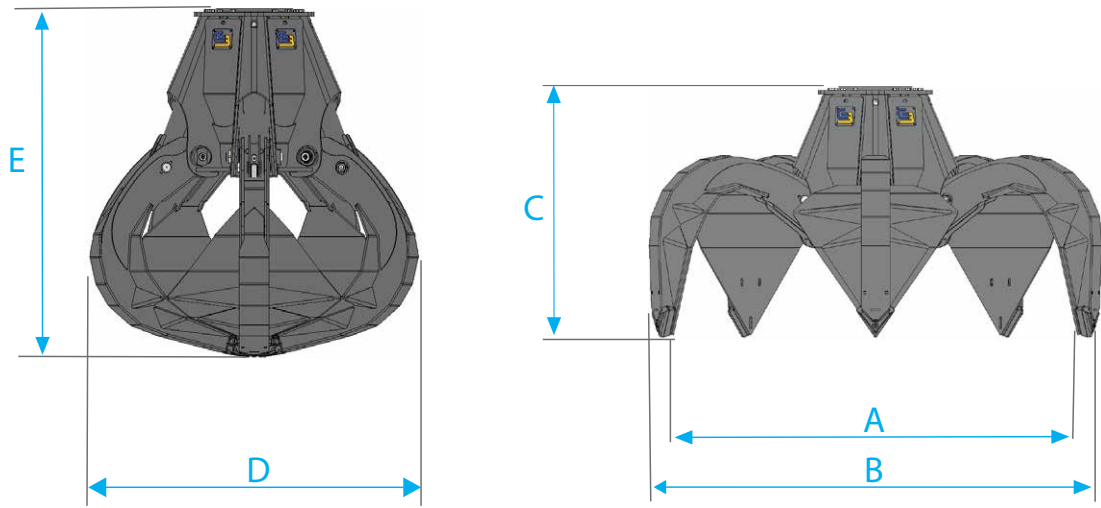
SCW grabs are the ideal equipment for light and voluminous materials like municipal waste, plastic, paper etc....

Le benne a polipo SCW sono le attrezzature ideali per materiali leggeri e voluminosi come rifiuti urbani, plastica, carta, ecc...

Reduced height due to special GRI Swivel ring rotator.

Altezza ridotta grazie allo speciale rotatore a ralla GRI.





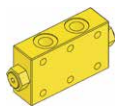
Model Modello	Link type Tipo attacco	Teeth available Pale disponibili		Capacity Capacità	Weight Peso	Load Portata	Pressure Pressione	Teeth Pale	Ton.	Dimensions Dimensioni				
		Standard	Special	Lt.	Kg.	Ton.	Max Bar	N.		A	B	C	D	E
SCW 555	PE	0	1	550	790	3,5	360	5	11-18	2010	2180	1090	1300	1440
SCW 555	K (16 ton)	0	1	550	855	3,5	360	5	11-18	2010	2180	1330	1300	1690
SCW 555	E12 (GRI12)	0	1	550	1020	3,5	360	5	11-18	2010	2180	1370	1300	1730
SCW 805	PE	0	1	800	1120	4	360	5	15-24	2225	2410	1270	1645	1690
SCW 805	E12 (GRI12)	0	1	800	1350	4	360	5	15-24	2225	2410	1550	1645	1970
SCW 805	E16 (GRI16)	0	1	800	1570	4	360	5	15-24	2225	2410	1590	1645	2010
SCW 1105	PE	1	0	1100	1850	5,5	360	5	22-37	2540	2790	1450	1880	1950
SCW 1105	E12 (GRI12)	1	0	1100	2075	5,5	360	5	22-37	2540	2790	1730	1880	2225
SCW 1105	E16 (GRI16)	1	0	1100	2095	5,5	360	5	22-37	2540	2790	1770	1880	2265

Weight classes refer to standard teeth
I pesi si intendono con pala standard



This data are indicative. To choose the correct attachment check also excavator lifting capacities.
Il peso dell'escavatore è indicativo, per abbinare la giusta attrezzatura, è necessario consultare il diagramma delle portate dell'escavatore.

OPTIONS ACCESSORI



Check valve
Valvola di blocco



Excavator link (AG 120)
Staffa basculante per escavatore (AG 120)



Easy link for excavators (AG 121)
Easy link per escavatore (AG121)



Suspension plate male (AA 120)
Attacco maschio (AA 120)



Mechanical rotator (AD 120)
Rotatore meccanico (AD 120)



Active Control Grip
Controllo attivo della presa



10022 Carmagnola (To) Italy
Via Racconigi, 140
Tel. +39 011 9692684

6662 NG Elst (Gld) Netherlands
Nijverheidsweg 6
Tel. +31 (0)481-374757

info@gusella-bakker.com